



Centro de Innovación Industrial  
para el Sector Aeroespacial  
BAJA CALIFORNIA

# Servicios Especializados de Innovación y Desarrollo de Producto

Catálogo de Servicios



**ECONOMÍA**  
SECRETARÍA DE ECONOMÍA



# Implementa las tecnologías de la Cuarta Revolución Industrial en tu organización



# ÍNDICE

## 05 Nuestro Propósito

- Adopción Tecnológica
- Innovación y Desarrollo de Producto

## 06 Diseño Mecánico de Producto.

- Descripción

## 06 Simulación y Generación de Programas de Control Numérico.

- Descripción

## 06 Simulación y Generación de Programas de Control Numérico.

- Descripción

## 07 Manufactura Digital.

- Descripción

## 07 Prototipado mediante Manufactura Aditiva.

- Descripción

## 08 Ingeniería inversa.

- Descripción

## 09 Servicios Especializados

## Nuestro Propósito

Nacimos con el objetivo de contribuir con el incremento de la competitividad del Sector Aeroespacial en la región brindando servicios de innovación y desarrollo de producto a fin de apoyar a las empresas a acelerar sus procesos de adopción tecnológica.

Nuestro portafolio de servicios está alineado a dos áreas de enfoque

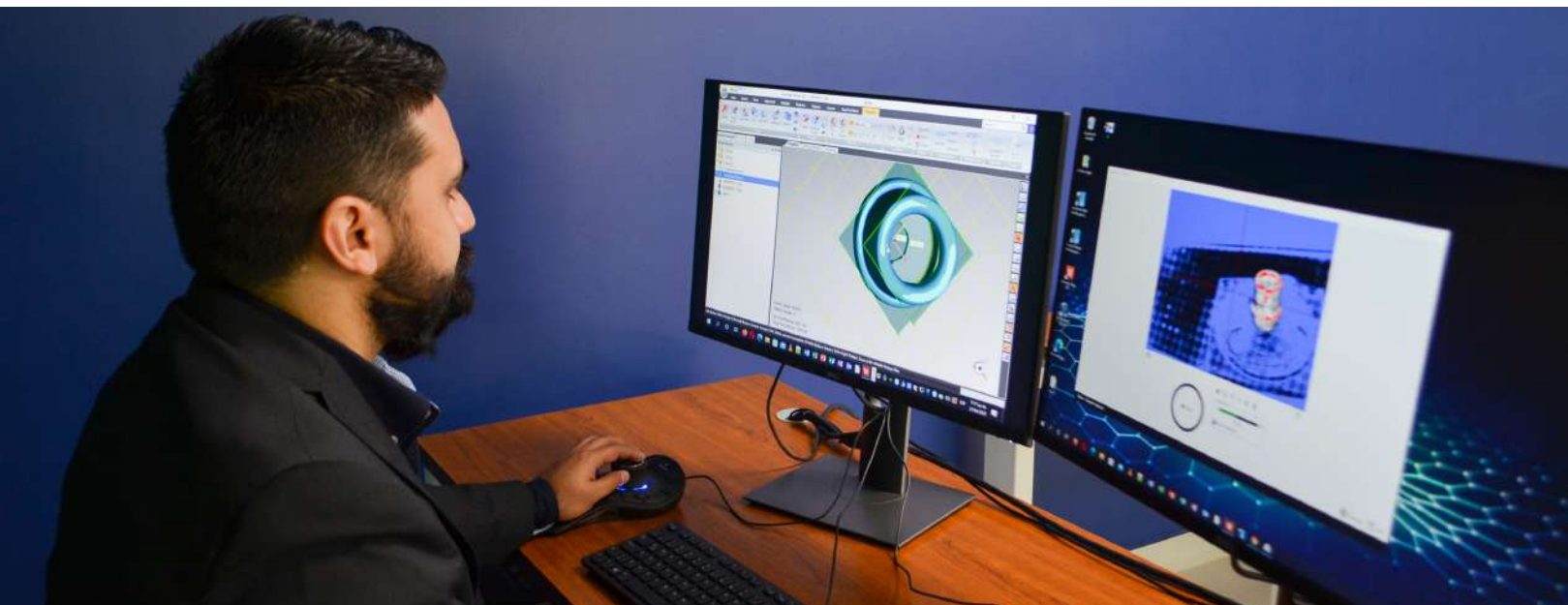
### Adopción Tecnológica:

Brindamos cursos de formación especializados para preparar a técnicos e ingenieros con las habilidades y competencias pertinentes que elevan su competitividad para emprender o mejorar su empleabilidad.

### Innovación y Desarrollo de Producto:

Brindamos acceso a estaciones de trabajo de alto desempeño con el software especializado CATIA® V5 líder en aplicaciones para ingeniería y diseño de producto.

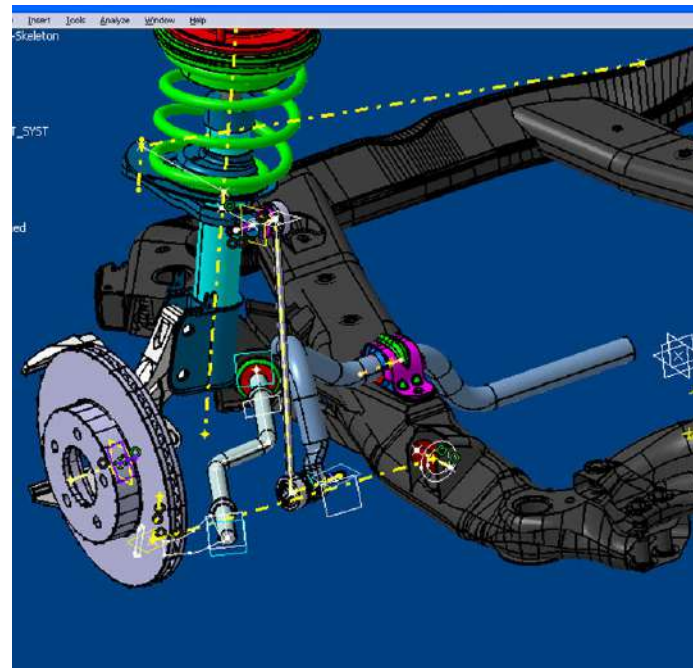
Nuestros servicios se entregan mediante las siguientes estaciones de trabajo disponibles:



## Diseño Mecánico de Producto

### Descripción

Brinda acceso al software CATIA - Mechanical Product Creation y CATIA Team PLM crear productos mecánicos complejos, partes con operaciones de estructuras complejas, partes moldeadas, así como la creación de ensamblajes para la integración completa de productos y la documentación técnica de acuerdo con las normativas vigentes.

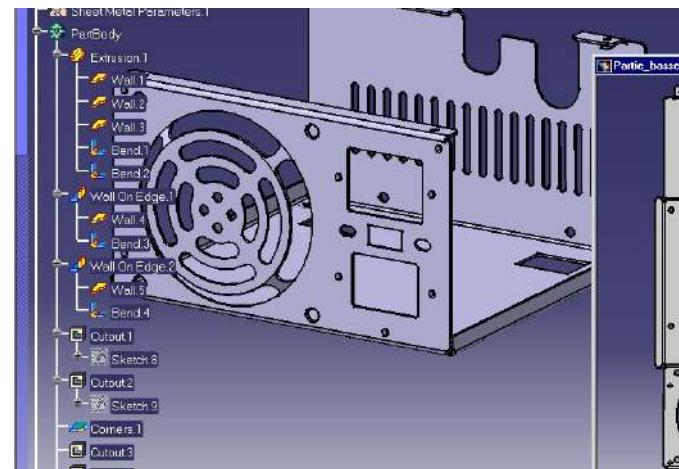


## Simulación y Generación de Programas de Control Numérico

### Descripción

Brinda acceso al software CATIA Surface Machining y CATIA Team PLM para realizar la validación estructural de componentes y ensamblajes por medio de un análisis de elemento finito y llevar a cabo la simulación de producto en las primeras etapas del proceso de diseño.

Este espacio ofrece una solución para la simulación de producto en las primeras etapas del proceso de diseño, reduciendo el costo generado por la creación de prototipos y los costos asociados por reprocesos.



## Manufactura digital

### Descripción

Brinda acceso al software CATIA Surface Machining y CATIA Team PLM para realizar la validación estructural de componentes y ensamblajes por medio de un análisis de elemento finito y llevar a cabo la simulación de producto en las primeras etapas del proceso de diseño.

Este espacio ofrece una solución para la simulación de producto en las primeras etapas del proceso de diseño, reduciendo el costo generado por la creación de prototipos y los costos asociados por reprocesos.

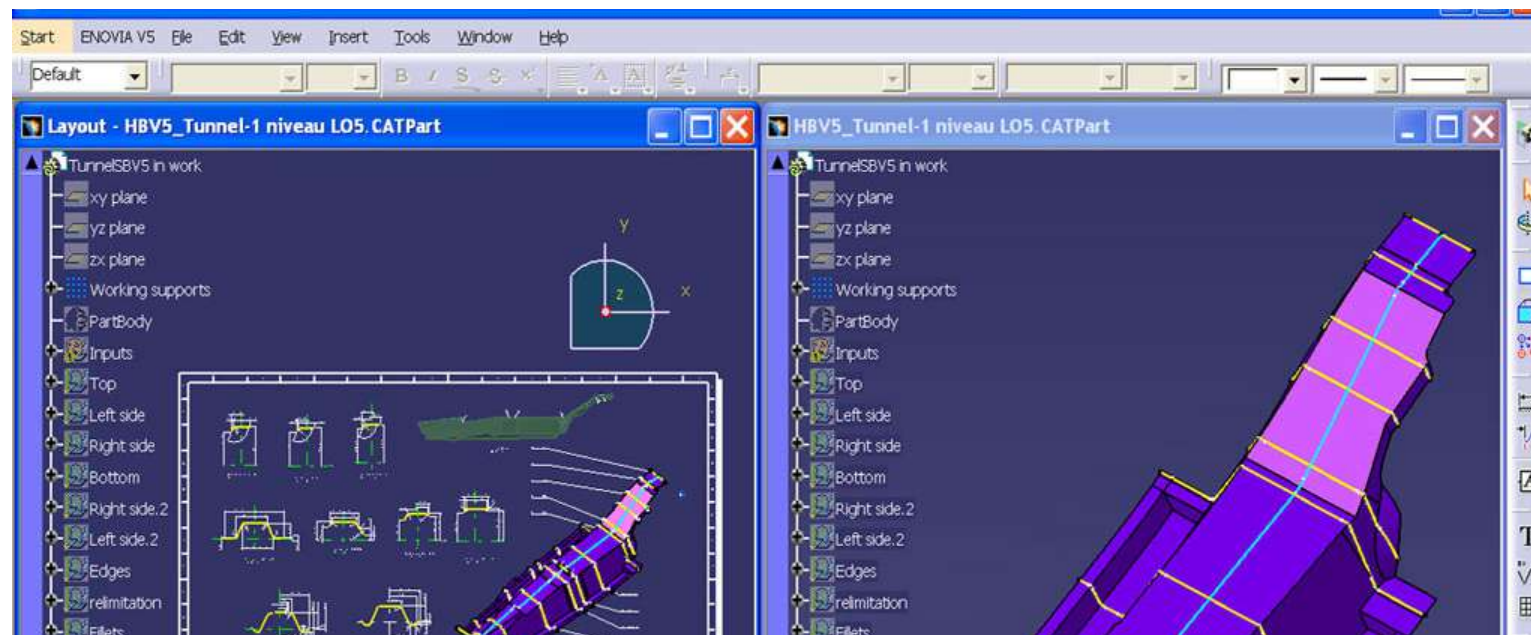


## Prototipado mediante Manufactura Aditiva

### Descripción

Brinda acceso a la Plataforma 3DEXPERIENCE® de Dassault Systèmes, que proporciona las herramientas de software para procesos de diseño y desarrollo de prototipos funcionales mediante manufactura aditiva y está equipado con:

- 1 Impresora 3D de Fabricación de Fusión Continua de Filamentos (FFF y CFF).
- 1 Impresora 3D de Fabricación de Fusión de Filamentos (FFF).



## Ingeniería inversa

### Descripción

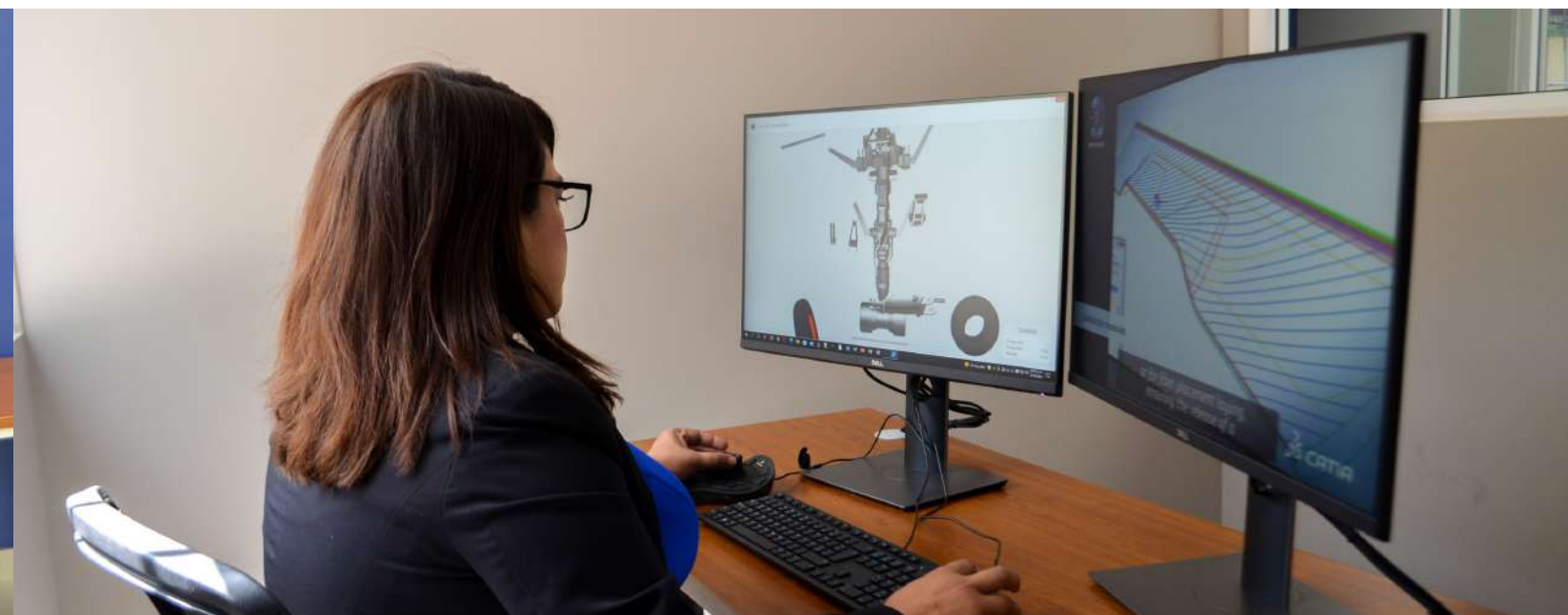
Brinda acceso a la Plataforma 3DEXPERIENCE® de Dassault Systèmes, que proporciona las herramientas de software para apoyar procesos digitalización de modelos físicos por medio de equipos de escaneo 3D de Luz LED Azul.



## Servicios Especializados

Nuestra oferta de servicios especializados de Innovación y Desarrollo de Producto se integra de la siguiente manera:

No	Nombre del Servicio	Unidad de Venta (o Medida)	Equipo Tecnológico Especializado Empleado para el Servicio
1	Prototipado Mediante Manufactura Aditiva por Deposición Fundida (RAISE3D)	Pieza (de Geometría Sencilla)	Impresora 3D de materiales fundidos
2	Prototipado Mediante Manufactura Aditiva con Materiales Compuestos (Markforged)	Pieza (de Geometría Sencilla)	Impresora 3D de materiales compuestos
3	Servicio de Ingeniería Inversa con Escáner 3D de Luz Azul	Pieza (de Geometría Sencilla)	Escáner 3D de Luz LED Azul
4	Renta de Estaciones Comerciales para Diseño de Producto	Paquete de 280 horas (1 mes)	Estaciones de Trabajo: <ul style="list-style-type: none"> <li>• 1 Simulación y Generación de Programas de Control Numérico</li> <li>• 1 Manufactura digital</li> <li>• 2 Diseño Mecánico de Producto</li> </ul>



Contáctanos para mayor información a través del siguiente correo electrónico: [contacto@ciabc.mx](mailto:contacto@ciabc.mx)

# CIIA

Centro de Innovación Industrial  
para el Sector Aeroespacial  
BAJA CALIFORNIA



Conoce más de nosotros en:  
[www.ciiabc.mx](http://www.ciiabc.mx)

✉ [contacto@ciiabc.mx](mailto:contacto@ciiabc.mx)  
f @CIIA Baja California  
t @CIIA\_BajaCa